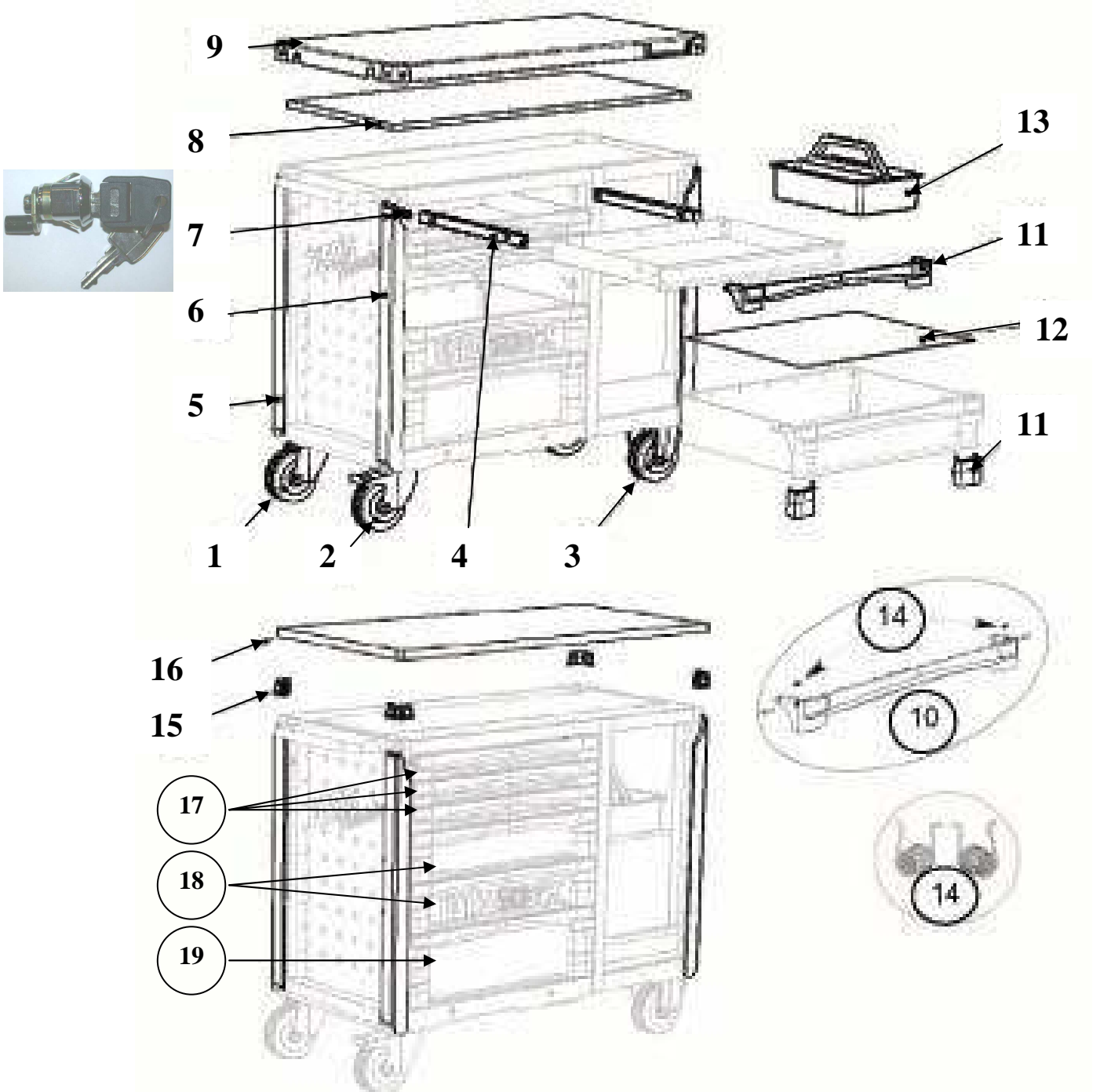




SCHEDA RICAMBI ARTICOLO SPARE PARTS SPECIFICATIONS

513 BX

Edizione: a



20



21



POSIZIONE POSITION	ARTICOLO	CODICE CODE	Quantità per confezione Quantity per box
1	513 BX6V – 513 BX6GV 513 BX6LV – BX6LGV	Q05130006	1
2		Q05130007	1
3		Q05130005	1
4		Q519483	2
5		Q519491	1 (dx)
6		Q519492	1 (sx)
7		Q519070	1
8	513 BX6V – 513 BX6GV	Q05130019	1
9		Q05130018	1
10	513 BX6V – 513 BX6GV 513 BX6LV – BX6LGV	Q519488	1
11		Q519489	2
12		Q519027	1
13		Q05130002	1
14		Q519490	2
15	513 BX6LV – BX6LGV	Q05130021	2
16		Q05130020	1
17	513 BX6V – 513 BX6LV	Q519493	1 (H 60 mm)
18		Q519494	1 (H 130 mm)
19		Q519496	1 (H 270 mm)
17	513 BX6GV - BX6LGV	Q519497	1 (H 60 mm)
18		Q519498	1 (H 130 mm)
19		Q519500	1 (H 270 mm)
20	513 BX6V – 513 BX6GV 513 BX6LV – BX6LGV	Q519069	2
21		Q519071	1 (N° serie / serial Number)