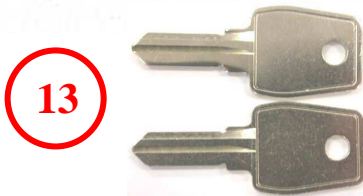
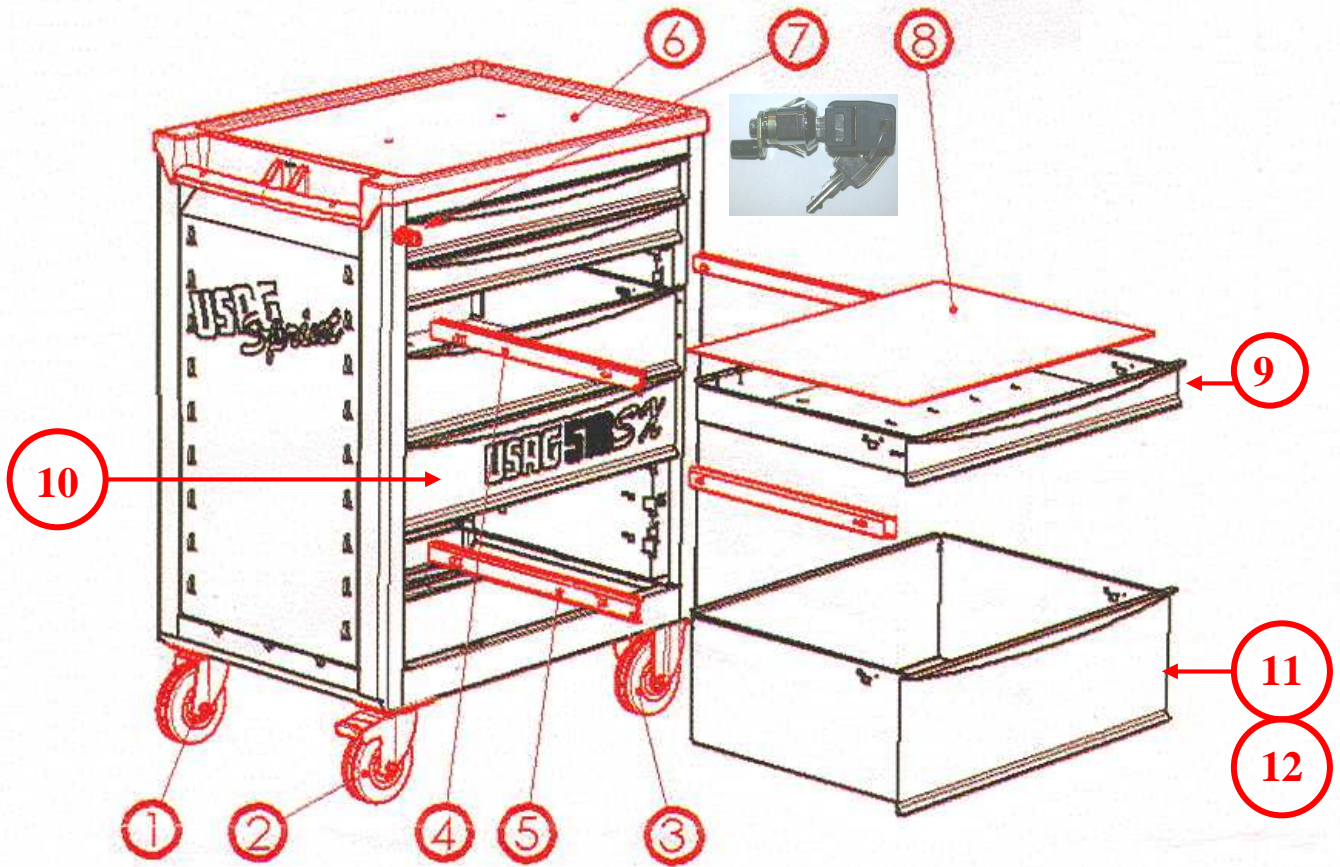




# SCHEDA RICAMBI ARTICOLO SPARE PARTS SPECIFICATIONS 518 SX

Edizione: a



POSIZIONE POSITION	ARTICOLO ARTICLE	CODICE CODE	Quantità per confezione Quantity per box	
1	518 SX5V - 518 SX6V - 518SX7V	Q519092	1	
2		Q519093	1	
3		Q519091	1	
4		Q05180008	2 (per / for H 27 mm)	
5		Q05180009	2 (per / for H 35 mm)	
6		Q05180007	1	
7		Q519070	1	
8		Q05180006	1	
9		Q05180017	1 (H 60 mm)	
10		Q05180018	1 (H 130 mm)	
11		Q05180019	1 (H 200 mm)	
12		518 SX5V	Q05180020	1 (H 270 mm)
13		518 SX5V - 518 SX6V - 518SX7V	Q519069	2
14		518 SX5V - 518 SX6V - 518SX7V	Q519071	1 (N° serie / serial Number)